

# Hiab XS 544

## Serie 51 tm

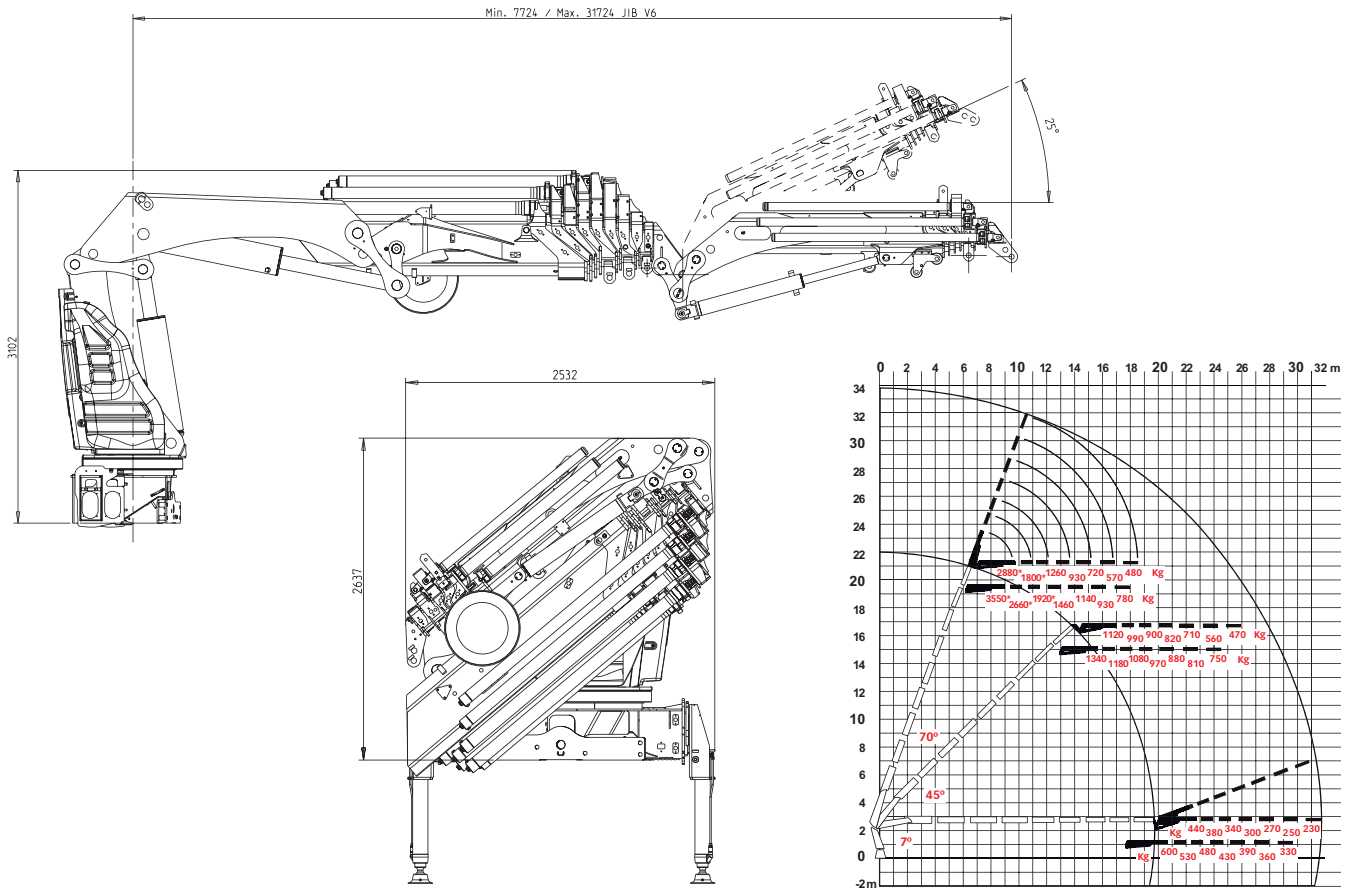


# Hiab XS 544 Grunndata

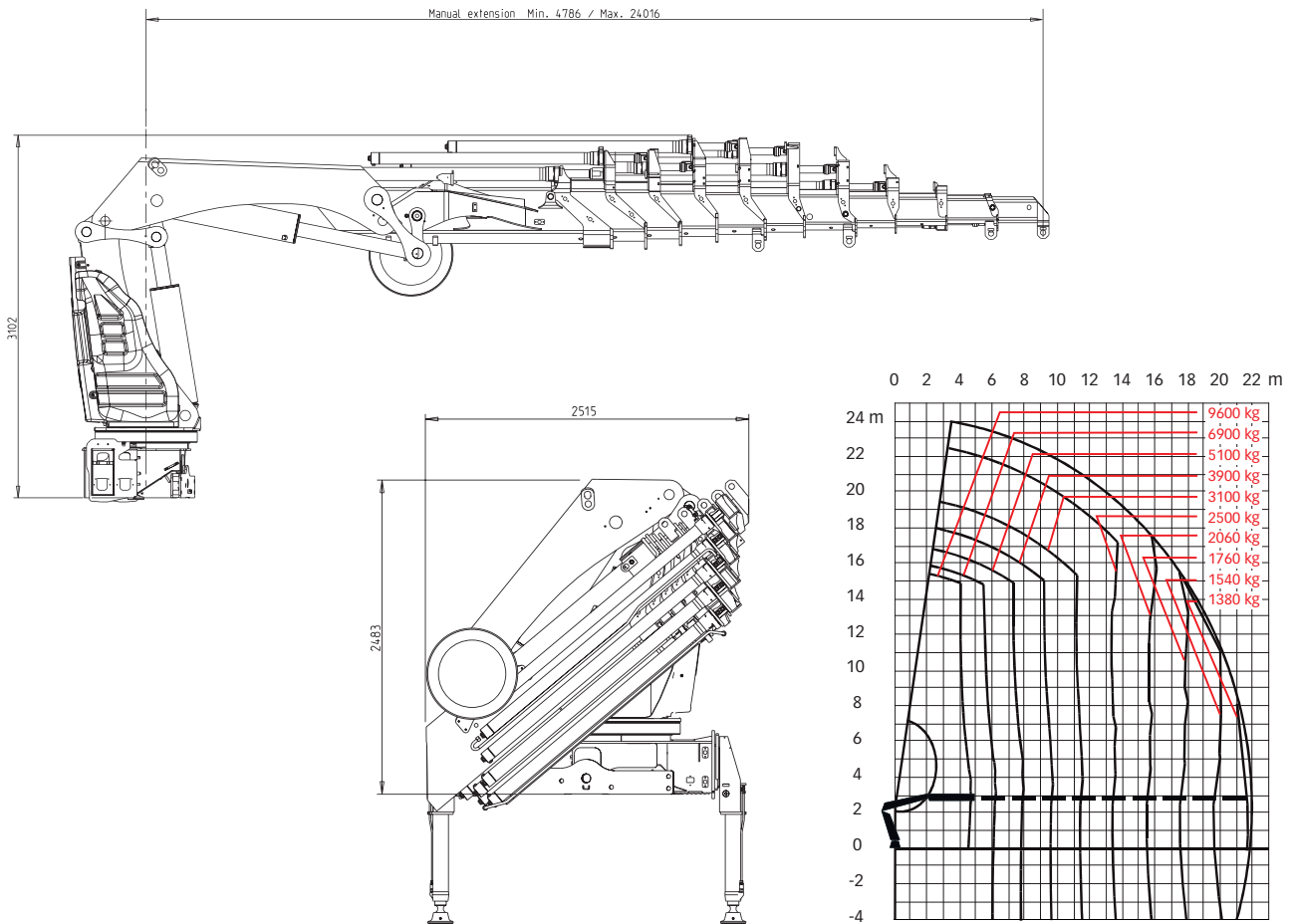
<b>Tekniske data</b>	<b>E-6 HiPro</b>	<b>E-8 HiPro*</b>	<b>E-9 HiPro</b>
Maks. løftekapasitet (kNm)	462	449	444
Rekkevidde, hydraulisk utskyt (m)	15,4	19,6	21,8
Rekkevidde, manuelle utskyt (m)	-	-	24,0
Rekkevidde, med jib (m)	27,6	31,7	-
Rekkevidde / løftekapasitet (m/kg)	4,4 / 10700	4,6 / 9900	4,7 / 9600
	5,9 / 7800	6,1 / 7200	6,2 / 6900
	7,6 / 5800	7,8 / 5300	7,9 / 5100
	9,4 / 4550	9,6 / 4100	9,7 / 3900
	11,2 / 3750	11,4 / 3300	11,5 / 3100
	13,2 / 3100	13,4 / 2680	13,5 / 2500
	15,3 / 2680	15,5 / 2240	15,6 / 2060
	-	17,5 / 1940	17,6 / 1760
	-	19,6 / 1720	19,7 / 1540
	-	-	21,7 / 1380
Rekkevidde / løftekapasitet, manuell teleskoparm (m / kg)	-	-	24,0 / 800
Rekkevidde / løftekapasitet, med jib (m / kg)	18,7 / 1160	22,7 / 440	-
	20,0 / 1060	24,0 / 380	-
	21,3 / 960	25,3 / 340	-
	22,7 / 880	26,7 / 300	-
	24,2 / 820	28,2 / 270	-
	25,9 / 740	29,9 / 250	-
	27,6 / 700	31,6 / 230	-
Svingvinkel (°)	rundtomgående uten stopp	rundtomgående uten stopp	rundtomgående uten stopp
Høyde sammenpakket, med / uten jibb (mm)	2642 / 2490	2637 / 2490	2490
Bredde sammenpakket, med / uten jibb (mm)	2527 / 2515	2532 / 2515	2515
Bredde sammenpakket, med manuell forlenger (mm)	-	-	2537
Nødvendig installasjonsplass, med / uten jibb (mm)	1623 / 1456	1623 / 1502	1502
Nødvendig installasjonsplass (inkludert rotasjonsplass), med/uten jibb (mm)	1785 / 1618	1785 / 1664	1664
Vekt, standardutførelse uten støtteben (kg)	4885	5301	5482
Vekt, jib (kg)	1324	1324	-
Vekt, manuell forlenger (kg)	-	-	100
Vekt, støtteben (kg)	854 - 983	854 - 983	854 - 983

\*Dobbel jibbkapasitet (JDC).

# Hiab XS 544 E-8 Jib150X-6 JDC



# Hiab XS 544 E-9 HiPro



**Ansvarsfraskrivelse.** Hiabs kraner er konstruert for å oppfylle de strengeste krav til sikkerhet og levetid og er grundig testet. Kapasitetsberegninger for denne modellen er gjennomført i henhold til EN13001 i utmattingsklasse S1. Cargotecs sertifiserte Kvalitetssikringsystem er i overensstemmelse med ISO 9001. Noen av delene som omtales i vårt skriftlige materiell, kan være ekstrautstyr. Noen anvendelser kan kreve offentlig tillatelse. Vi forbeholder oss retten til å endre tekniske spesifikasjoner uten forutgående varsel. Hiab-kraner som er produsert for EU-land, er CE-merket og samsvarer med den europeiske standarden EN 12999.

**Cargotec** forbedrer effektiviteten for flytting av last på land og til havs – uansett hvor lasten er på farten. Cargotecs datterselskaper, Hiab, Kalmar og MacGregor er anerkjente aktører innen last og lasthåndteringsløsninger rundt om i verden. Cargotecs globale nettverk er plassert nær kundene og tilbyr omfattende tjenester som sikrer at utstyret gir kontinuerlig, pålitelig og bærekraftig ytelse. [www.cargotec.com](http://www.cargotec.com)