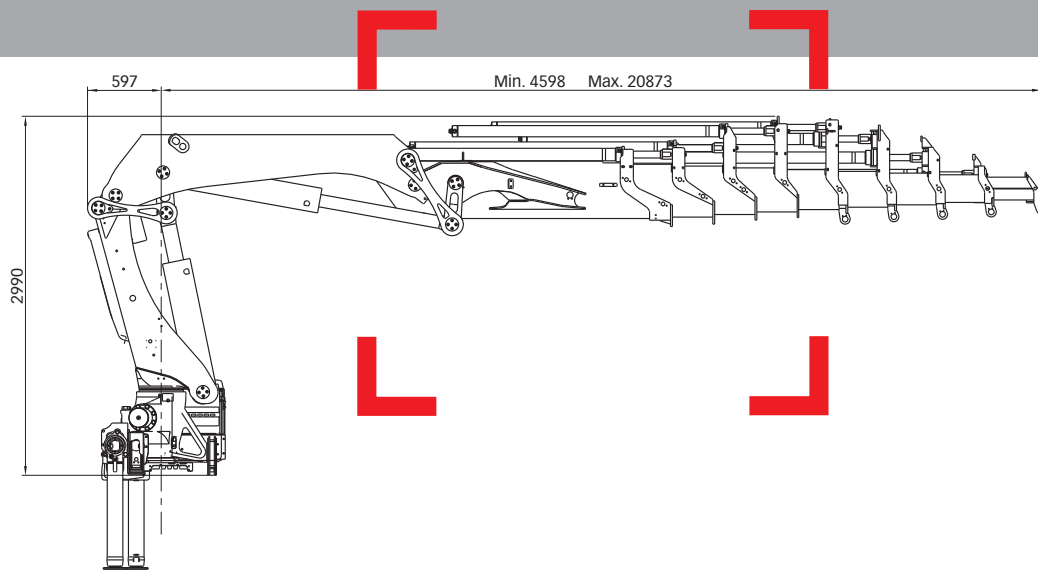


HIAB XS 377 Serien 33-37 tm



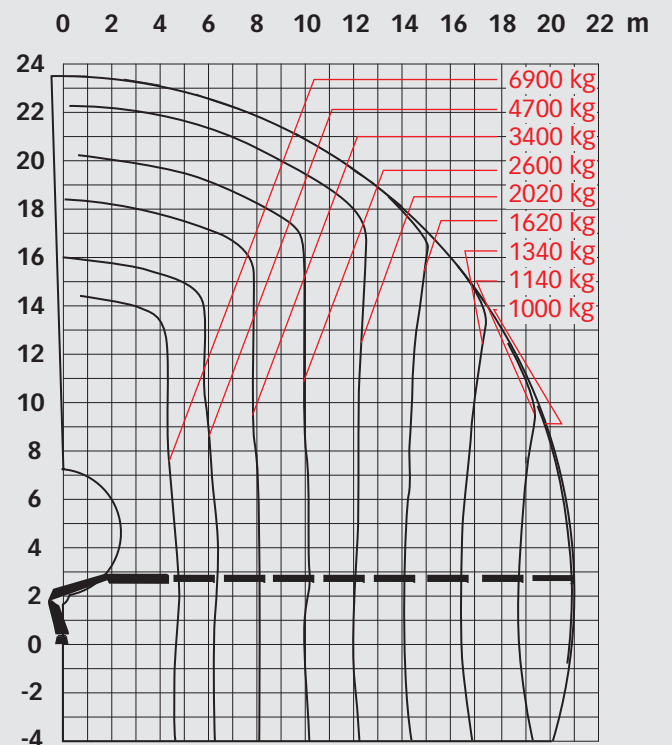
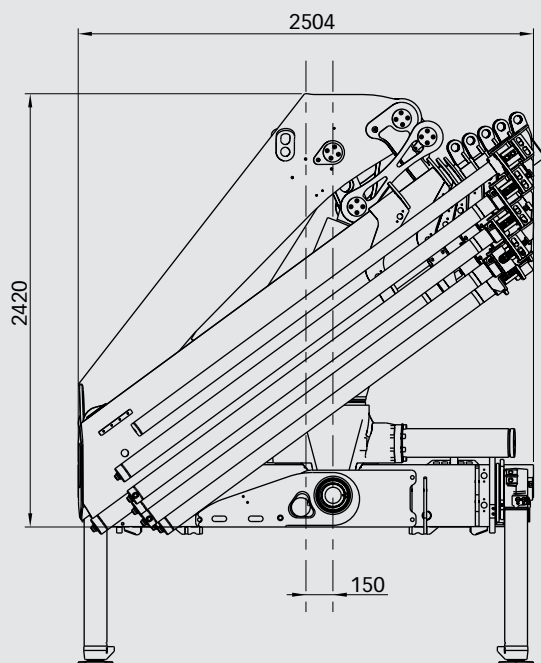
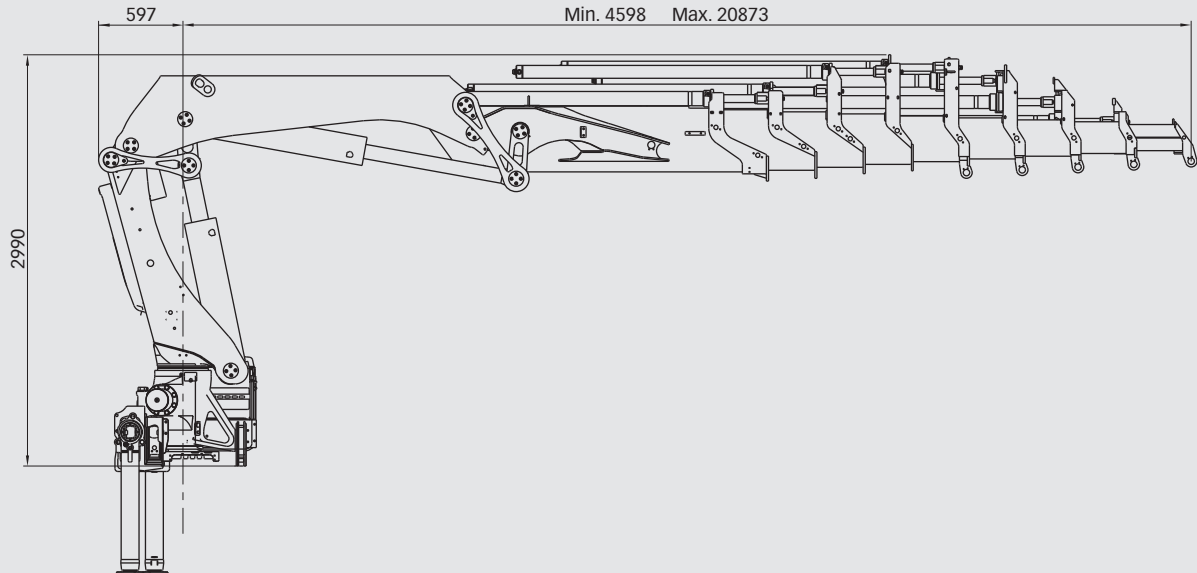
Grunddata

HIAB X5 377 Grunndata

> Tekniske data

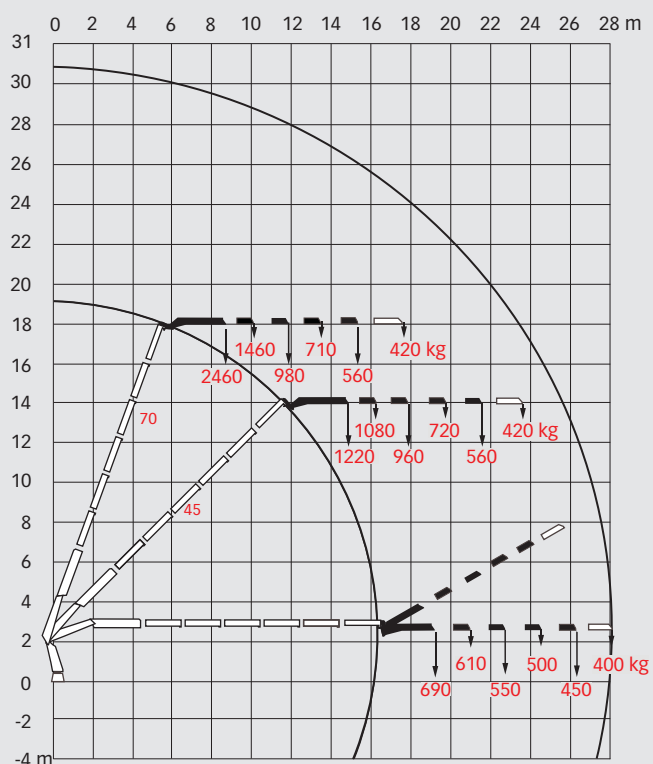
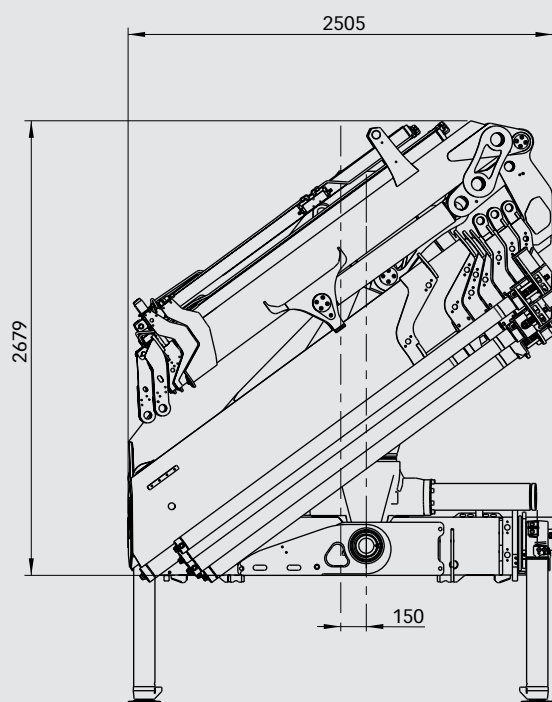
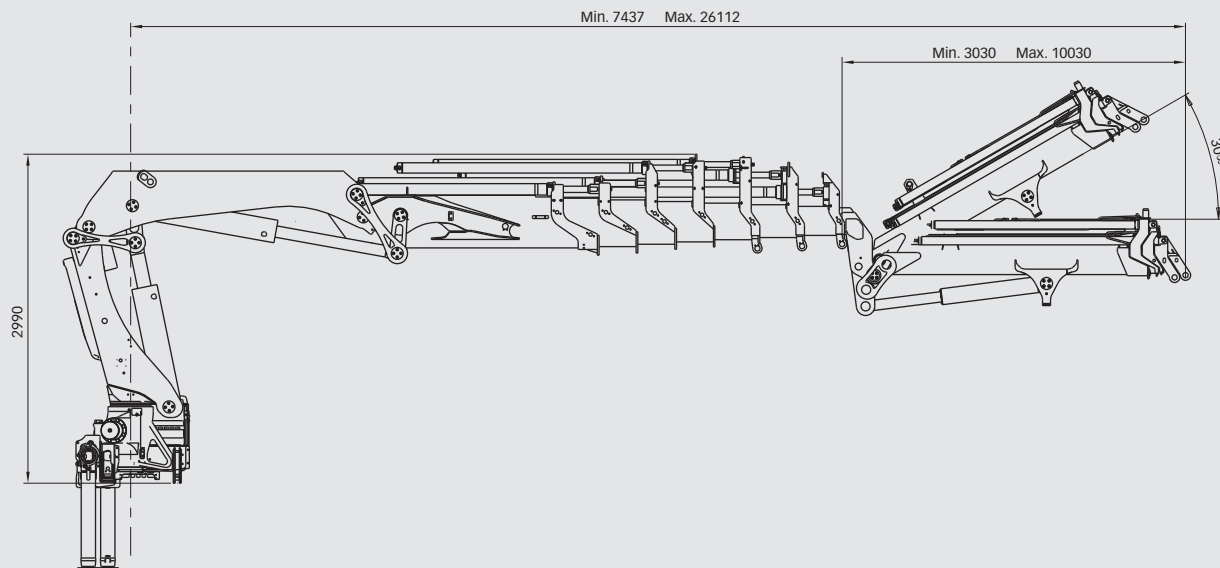
	EP-2 HiPro	EP-5 HiPro	E-6 HiPro	E-8 HiPro
Maks. Løftekapasitet (kNm)	351	332	322	313
Rekkevidde - hydraulisk utskyt (m)	8,0	15,0	16,1	20,9
Rekkevidde - manuelle utskyt (m)	-	17,4	19,9	22,4
Rekkevidde - med jib (m)	-	-	26,1	-
Rekkevidde / løfteevne (m / kg)	3,5 / 10000	3,2 / 10000	3,2 / 10000	3,1 / 10000
	4,2 / 8500	4,4 / 7700	4,4 / 7500	4,6 / 6900
	5,9 / 6000	6,2 / 5300	6,1 / 5100	6,3 / 4700
	7,9 / 4550	8,2 / 3850	7,9 / 3750	8,1 / 3400
	-	10,4 / 2940	9,7 / 2940	9,9 / 2600
	-	12,7 / 2360	11,7 / 2360	11,9 / 2020
	-	15,0 / 1980	13,8 / 1940	14,0 / 1620
	-	-	16,0 / 1660	16,2 / 1340
	-	-	-	18,5 / 1140
	-	-	-	20,8 / 1000
Rekkevidde / løfteevne, med jib (m / kg)	-	-	19,1 / 690	-
	-	-	20,6 / 610	-
	-	-	22,3 / 550	-
	-	-	24,1 / 500	-
	-	-	26,0 / 450	-
Svingvinkel	420°	420°	420°	420°
Høyde parkert (mm)	2420	2420	2692	2420
Bredde parkert (mm)	2500	2500	2504	2504
Plassbehov (mm)	1117	1248	1315	1275
Vekt - standardutførelse uten støtteben (kg)	3210	3820	4080	4380
Vekt - støtteben (kg)	515 - 614	515 - 614	630 - 840	515 - 614
Vekt - jib (kg)	-	-	770	-

> HIAB XS 377 E-8 HiPro



HIAB XS 377 Grunnleggende data

> HIAB XS 377 E-6 HiPro jib 70X-4



Ansvarsfraskrivelse

Hiab kraner er bygget for å møte de høyeste krav til sikkerhet, lang levetid og har blitt gjennomgående testet. Holdfasthetsberegningene for denne modellen er i henhold til EN 13001. Hiabs kvalitetsikringssystem er i samsvar med ISO 9001. Noen artikler i brosjyren kan være tilleggsutstyr som krever godkjenning fra lokale myndigheter. Vi forbeholder oss retten til endringer uten forhåndsvarsel. Hiab kraner produsert for EU-land er CE-merket og er i samsvar med standarden EN 12999.