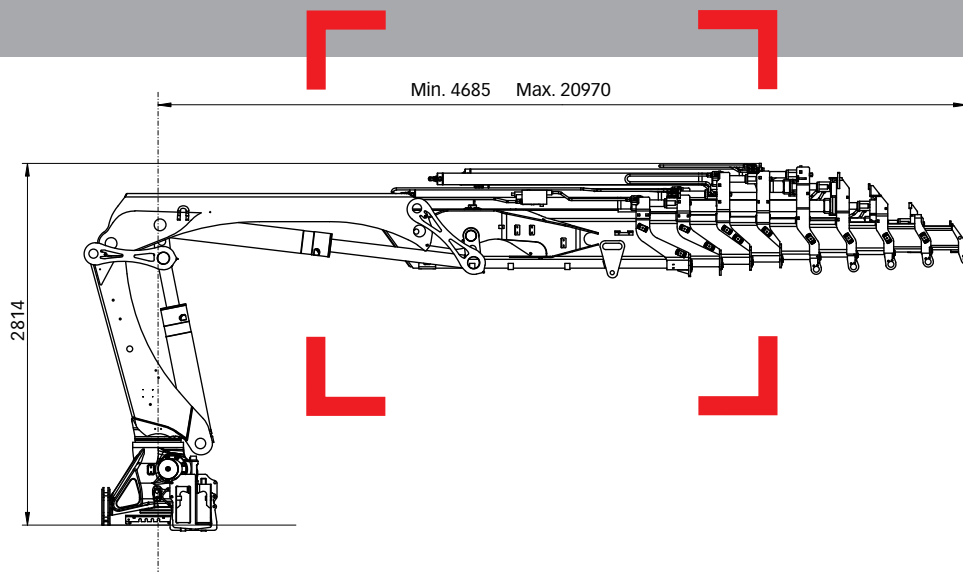


HIAB XS 288 serien 24-28 tm



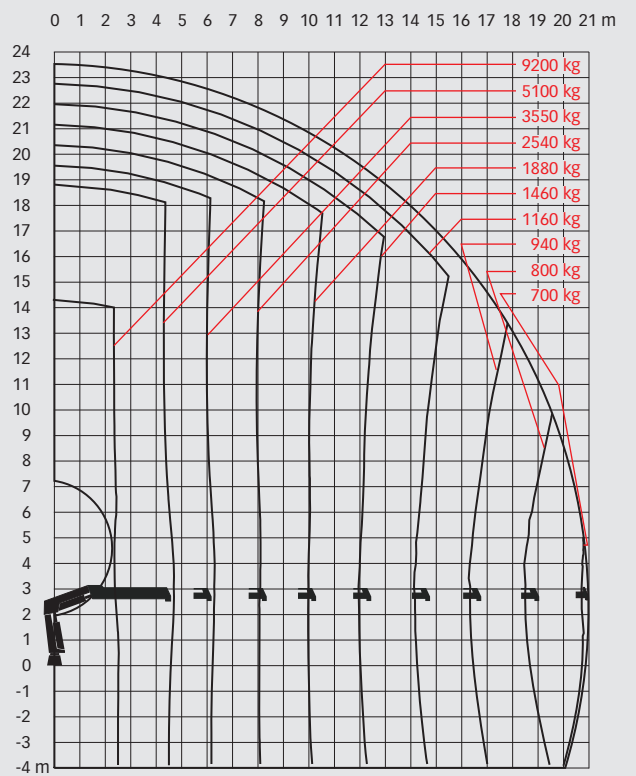
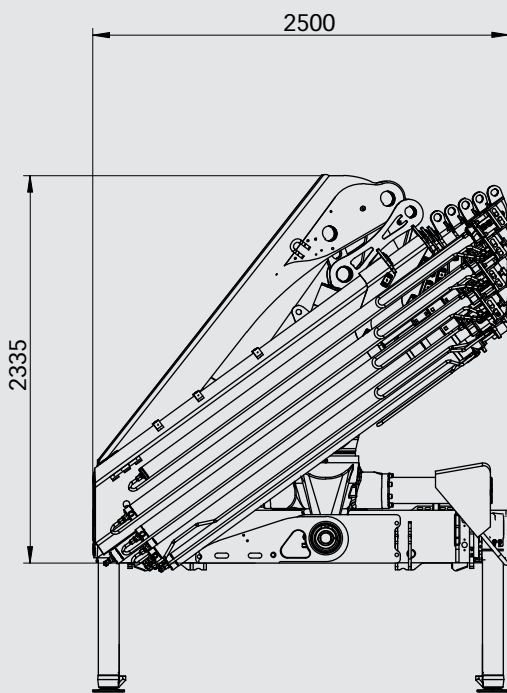
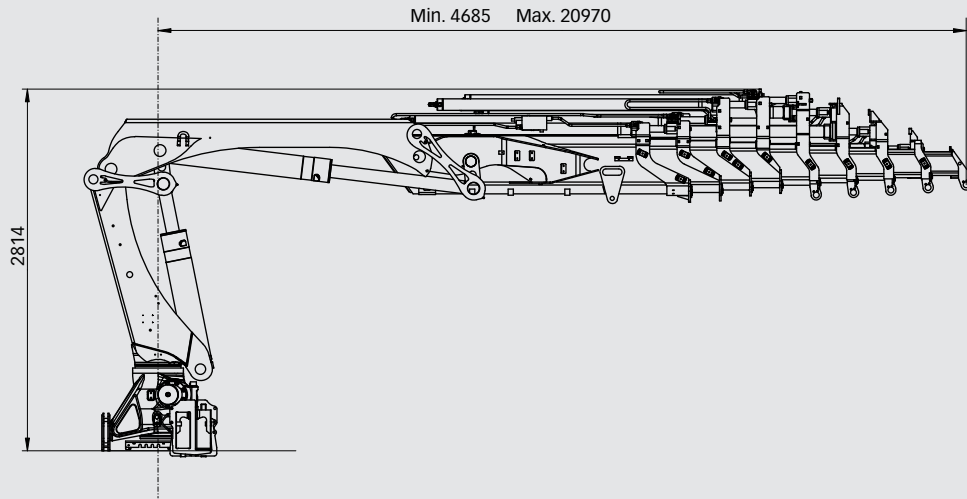
Grunddata

HIAB X5 288 Grunndata

> Tekniske data

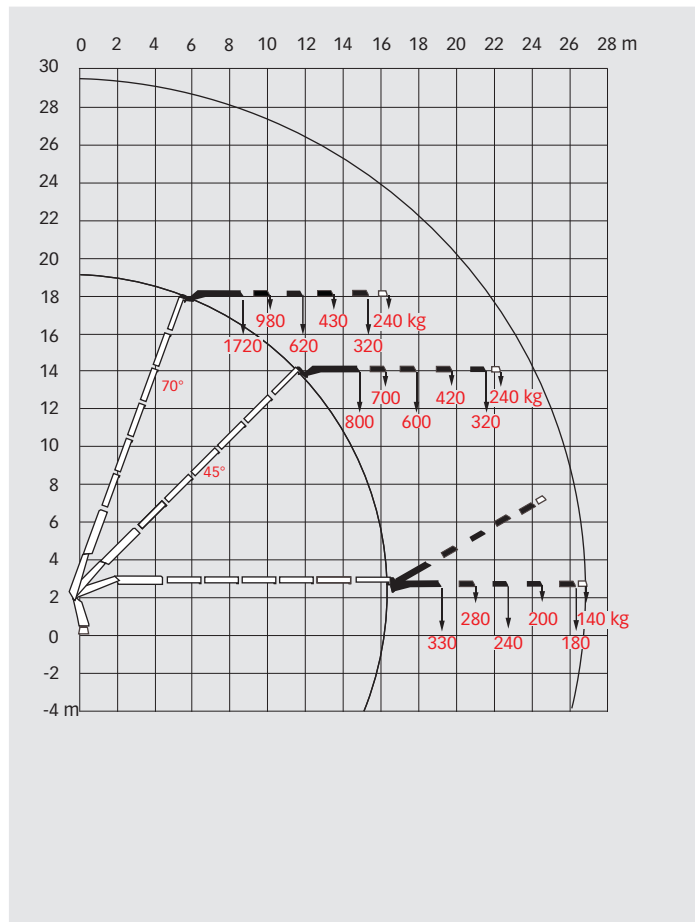
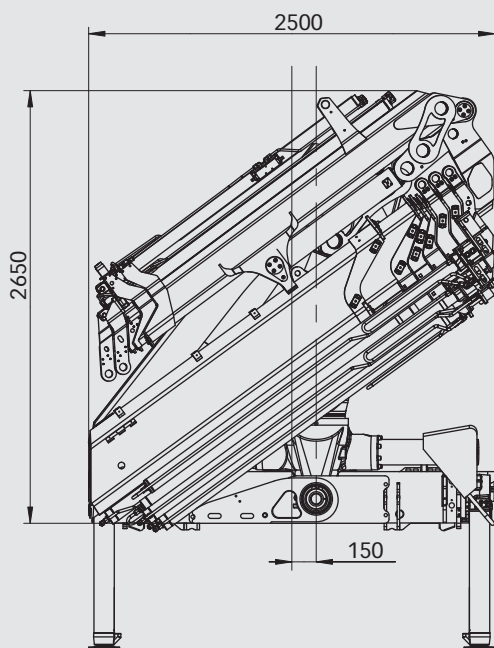
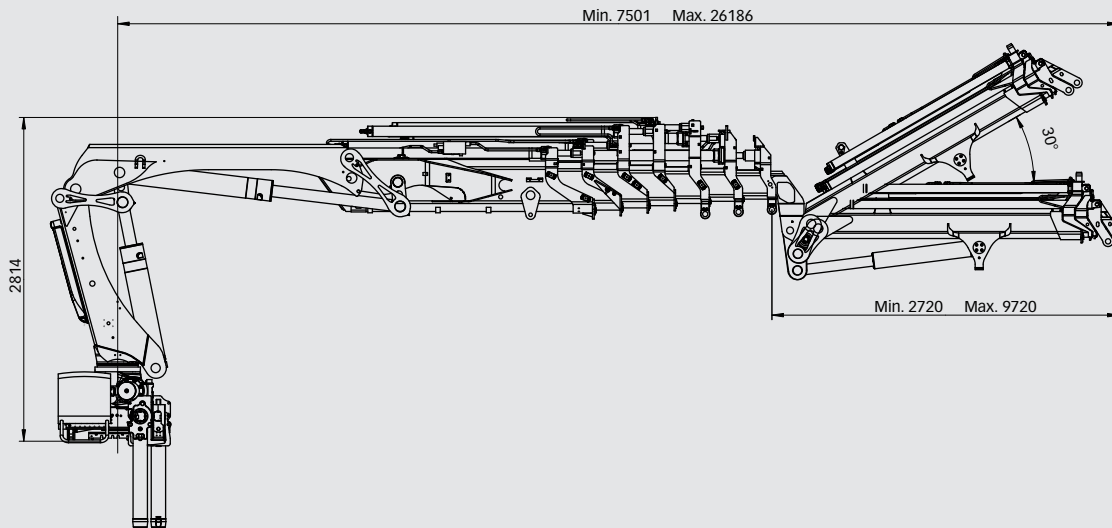
	EP-5 HiDuo	E-6 HiDuo	EP-4 HiPro	E-6 HiPro	E-8 HiPro
Maks. løftekapasitet (kNm)	246	237	259	245	236
Rekkevidde - hydraulisk utskyt (m)	15,1	16,2	12,7	16,2	21,0
Rekkevidde - manuelle utskyt (m)	17,3	20,6	17,3	20,6	22,6
Rekkevidde - med jib (m)	-	-	-	26,2	-
Rekkevidde / løfteevne (m / kg)	2,6 / 9400	2,5 / 9400	2,6 / 9800	2,6 / 9400	2,5 / 9200
	4,5 / 5600	4,5 / 5300	4,4 / 6000	4,5 / 5500	4,7 / 5100
	6,2 / 3900	6,1 / 3750	6,1 / 4200	6,1 / 3900	6,3 / 3550
	8,2 / 2840	7,9 / 2740	8,1 / 3100	7,9 / 2840	8,1 / 2540
	10,4 / 2160	9,8 / 2080	10,3 / 2380	9,8 / 2180	10,0 / 1880
	12,7 / 1740	11,8 / 1660	12,6 / 1940	11,8 / 1740	12,0 / 1460
	15,0 / 1460	13,9 / 1360	-	13,9 / 1420	14,1 / 1160
	-	16,1 / 1160	-	16,1 / 1220	16,3 / 940
	-	-	-	-	18,6 / 800
	-	-	-	-	20,9 / 700
Rekkevidde / løfteevne, med jib (m / kg)	-	-	-	19,2 / 330	-
	-	-	-	20,7 / 280	-
	-	-	-	22,3 / 240	-
	-	-	-	24,2 / 200	-
	-	-	-	26,1 / 180	-
Svingvinkel	420°	420°	420°	420°	420°
Høyde parkert (mm)	2335	2335	2335	2335	2335
Bredde parkert (mm)	2500	2500	2500	2500	2500
Plassbehov (mm)	1166	1144	1166	1144	1181
Vekt - standardutførelse uten støtteben (kg)	3150	3420	3070	3480	3750
Vekt - støtteben (kg)	402 - 487	402 - 487	402 - 487	402 - 487	402 - 487
Vekt - jib (kg)	-	-	-	665	-

> HIAB XS 288 E-8 HiPro



HIAB XS 288 Grunndata

> HIAB XS 288 E-6 HiPro jib 70X-4



OBS:

Hiab kraner er bygget for å møte de høyeste krav til sikkerhet, lang levetid og har blitt gjennomgående testet. Holdfasthetsberegningene for denne modellen er i henhold til EN 13001. Hiabs kvalitetsikringssystem er i samsvar med ISO 9001. Noen artikler i brosjyren kan være tilleggsutstyr som krever godkjenning fra lokale myndigheter. Vi forbeholder oss retten til endringer uten forhåndsvarsel. Hiab kraner produsert for EU-land er CE-merket og er i samsvar med standarden EN 12999.