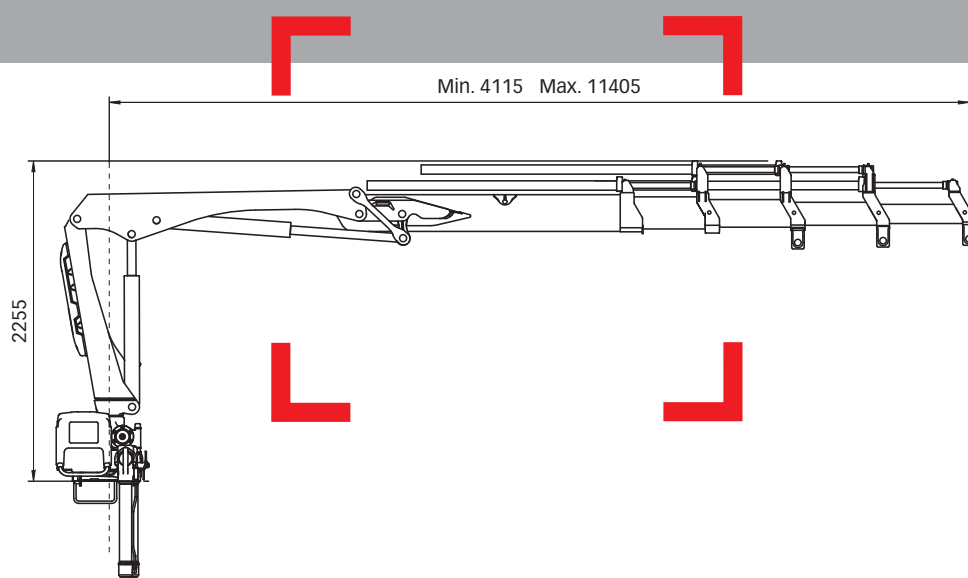


# HIAB XS 055 serien 4-6 tm



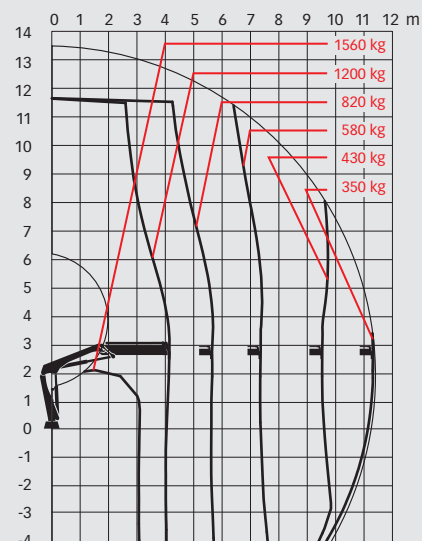
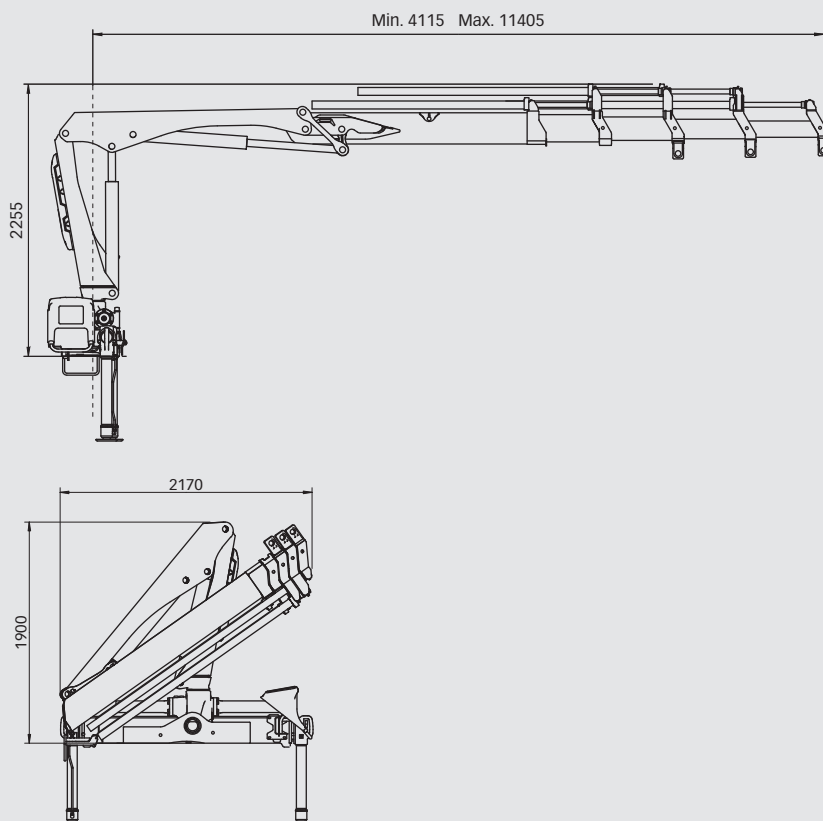
Grunnleggende data

# HIAB XS 055 Grunnleggende data

## Tekniske data

	B-1 CL	B-2 Duo	D-3 HiDuo	D-4 HiDuo
Maks. løftekapasitet (kNm)	45	45	49	47
Rekkevidde - hydraulisk utskyt (m)	5,5	7,3	9,3	11,3
Rekkevidde - manuelle utskyt (m)	9,1	9,1	11,2	-
Rekkevidde / løfteevne (m / kg)	2,3 / 1980	2,7 / 1760	2,9 / 1720	3,1 / 1560
	3,8 / 1200	3,8 / 1220	4,0 / 1240	4,1 / 1200
	5,4 / 840	5,4 / 840	5,5 / 880	5,6 / 820
	-	7,2 / 620	7,3 / 640	7,3 / 580
	-	-	9,3 / 490	9,3 / 430
	-	-	-	11,2 / 350
Swingvinkel	410°	410°	410°	410°
Høyde parkert (mm)	1900	1900	1900	1900
Bredde parkert (mm)	2075	2160	2150	2170
Plassbehov (mm)	565	565	650	650
Vekt - standardutførelse uten støtteben (kg)	730	810	880	950
Vekt - støtteben (kg)	105 - 160	105 - 160	105 - 160	105 - 160

## HIAB XS 055 D-4 HiDuo



### Ansvarsfraskrivelse

Hiab kraner er bygget for å møte de høyeste krav til sikkerhet, lang levetid og har blitt gjennomgående testet. Holdfasthetsberegningene for denne modellen er i henhold til EN 13001. Hiabs kvalitetsikringssystem er i samsvar med ISO 9001. Noen artikler i brosjyren kan være tilleggsutstyr som krever godkjenning fra lokale myndigheter. Vi forbeholder oss retten til endringer uten forhåndsvarsel. Hiab kraner produsert for EU-land er CE-merket og er i samsvar med standarden EN 12999.