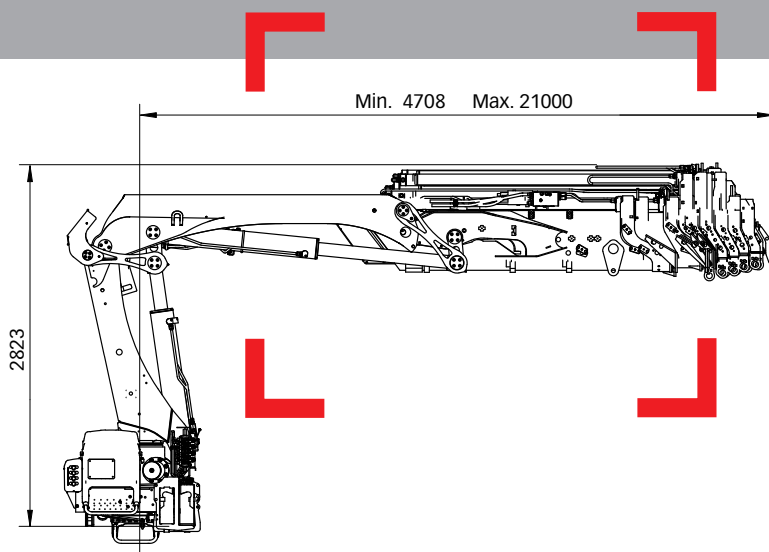


HIAB XS 211 Serien 19–21 tm



Grunddata

HIAB X 211 Grunndata

Tekniske data

	EP-5 Duo	EP-5 HiDuo	E-6 HiDuo
Maks. Løftekapacitet (kNm)	172	183	179
Rekkevidde - hydraulisk utskyt (m)	15,1	15,1	16,6
Rækkevidde / løfteevne (m / kg)	2,7 / 6500	2,7 / 6900	2,5 / 7100
	4,7 / 3750	4,7 / 3950	4,5 / 4050
	6,5 / 2520	6,5 / 2700	6,1 / 2800
	8,4 / 1840	8,4 / 1980	8,0 / 1980
	10,5 / 1400	10,5 / 1500	9,9 / 1500
	12,7 / 1120	12,7 / 1200	12,0 / 1180
	15,0 / 940	15,0 / 1020	14,2 / 960
	-	-	16,5 / 820
Svingvinkel	410°	410°	410°
Høyde parkeret (mm)	2386	2386	2386
Bredde parkeret (mm)	2500	2500	2500
Pladsbehov (mm)	1060	1060	1085
Vekt - standardutførelse uten støtteben (kg)	2690	2700	2840
Vekt - støtteben (kg)	340 - 402	340 - 402	340 - 402

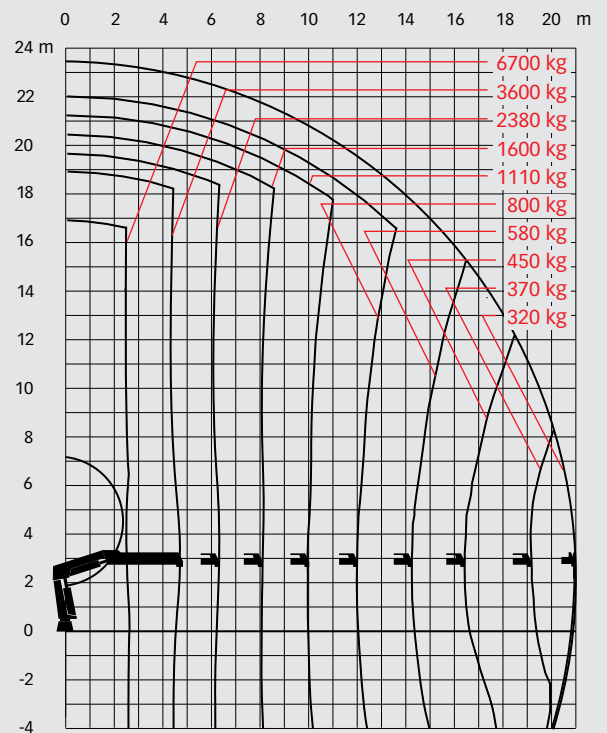
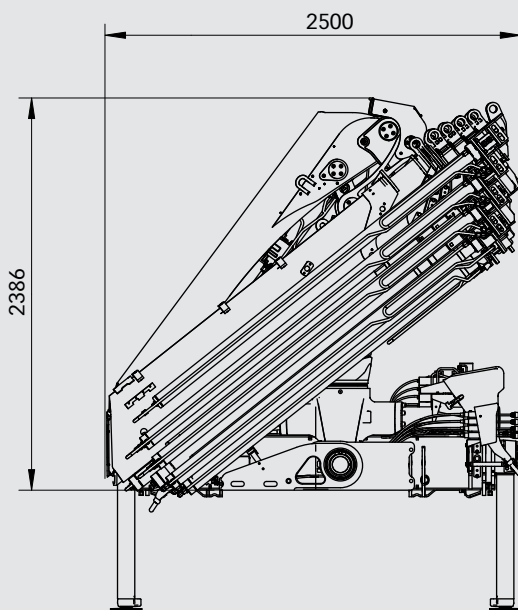
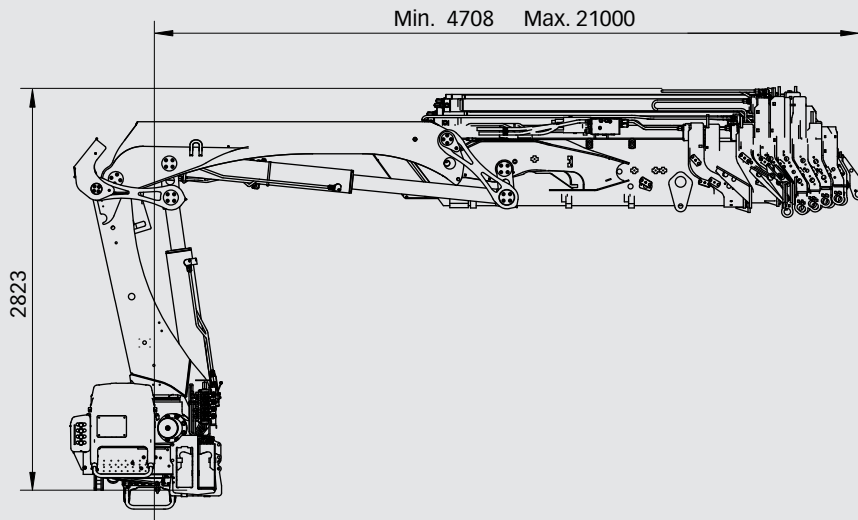
Tekniske data

	EP-4 HiPro	EP-5 HiPro	E-6 HiPro	E-6 HiPro*	E-8 HiPro
Maks. Løftekapacitet (kNm)	193	189	186	177	171
Rekkevidde - hydraulisk utskyt (m)	12,7	15,1	16,6	16,2	21,0
Rækkevidde / løfteevne (m / kg)	2,5 / 7400	2,7 / 7100	2,5 / 7200	2,4 / 7500	2,6 / 6700
	4,6 / 4300	4,7 / 4100	4,5 / 4200	4,5 / 4000	4,7 / 3600
	6,4 / 2960	6,5 / 2800	6,1 / 2920	6,1 / 2680	6,3 / 2380
	8,3 / 2200	8,4 / 2060	8,0 / 2080	7,9 / 1880	8,1 / 1600
	10,4 / 1700	10,5 / 1580	9,9 / 1580	9,8 / 1380	10,0 / 1100
	12,6 / 1400	12,7 / 1260	12,0 / 1240	11,8 / 1060	12,0 / 800
	-	15,0 / 1060	14,2 / 1000	13,9 / 860	14,1 / 580
	-	-	16,5 / 860	16,1 / 720	16,3 / 450
	-	-	-	-	18,6 / 370
	-	-	-	-	20,9 / 320
Rækkevidde / løfteevne, med jib (m / kg)	-	-	-	19,1 / 140	-
	-	-	-	20,8 / 110	-
	-	-	-	22,7 / 90	-
	-	-	-	24,6 / 80	-
Svingvinkel	410°	410°	410°	410°	410°
Høyde parkeret (mm)	2386	2386	2386	2666	2386
Bredde parkeret (mm)	2500	2500	2500	2500	2500
Pladsbehov (mm)	1060	1060	1085	1240	1190
Vekt - standardutførelse uten støtteben (kg)	2630	2760	2900	3380**	3520
Vekt - støtteben (kg)	340 - 402	340 - 402	340 - 402	340 - 402	340 - 402
Vekt - jib (kg)	-	-	-	450	-

* Alle Hiab 211XS som er levert med jib er utstyrt med et ekstra robust armsystem.

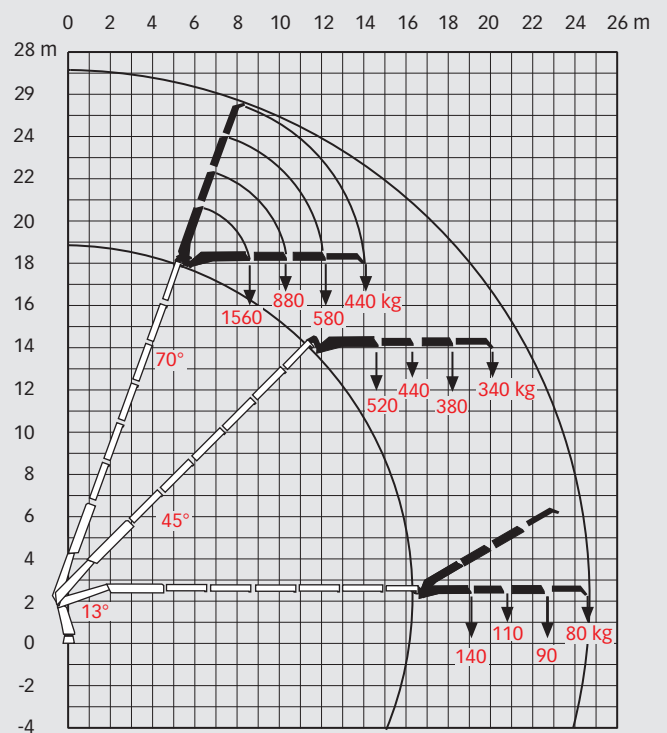
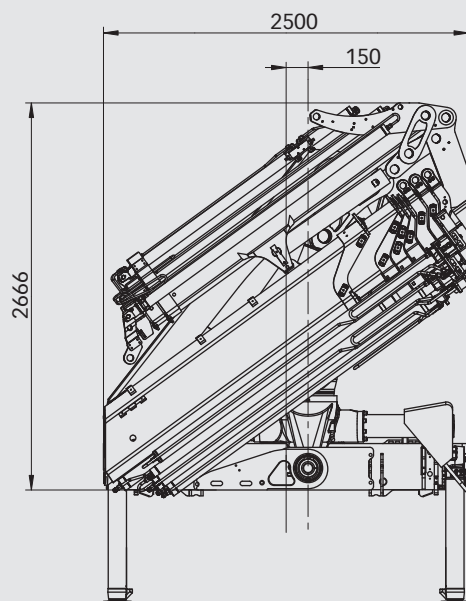
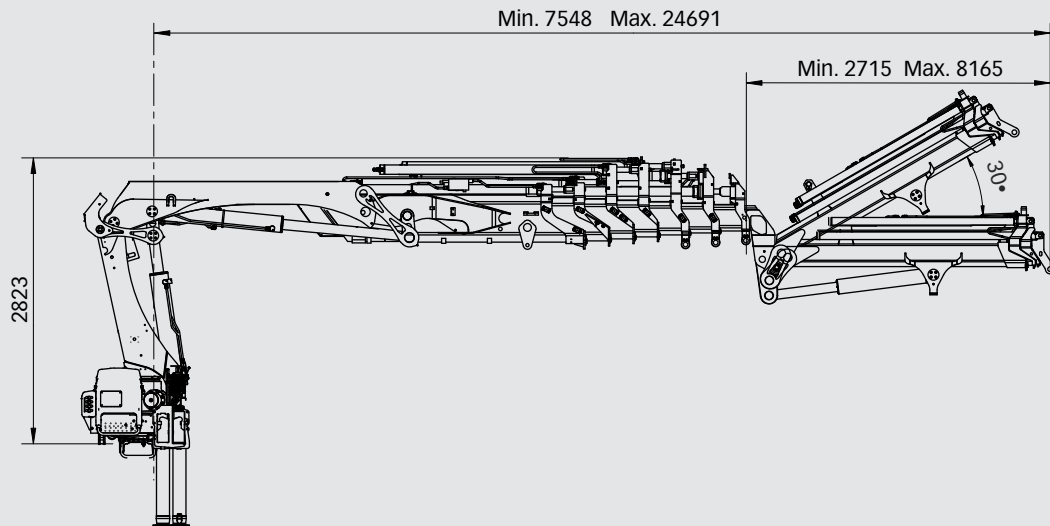
** Jib 45X-3 ikke inkludert.

> HIAB XS 211 E-8 HiPro



HIAB XS 211 Grunndata

> HIAB XS 211 E-6 HiPro jib 45X-3



OBS:

Hiab kraner er bygget for å møte de høyeste krav til sikkerhet, lang levetid og har blitt gjennomgående testet. Holdfasthetsberegningene for denne modellen er i henhold til EN 13001. Hiabs kvalitetsikringssystem er i samsvar med ISO 9001. Noen artikler i brosjyren kan være tilleggsutstyr som krever godkjenning fra lokale myndigheter. Vi forbeholder oss retten til endringer uten forhåndsvarsel. Hiab kraner produsert for EU-land er CE-merket og er i samsvar med standarden EN 12999.