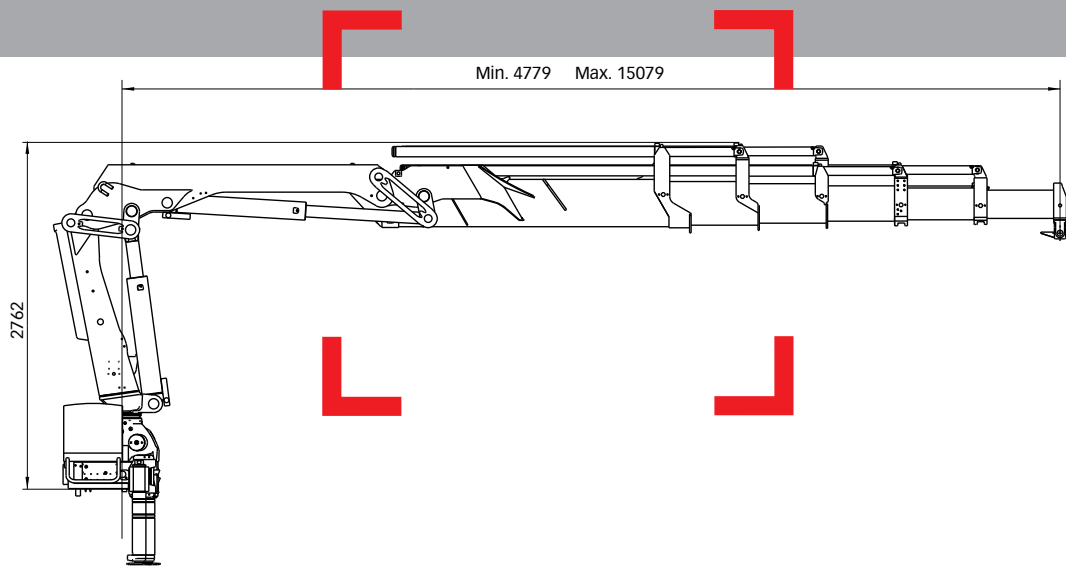


HIAB XS 122 serien 9-12 tm



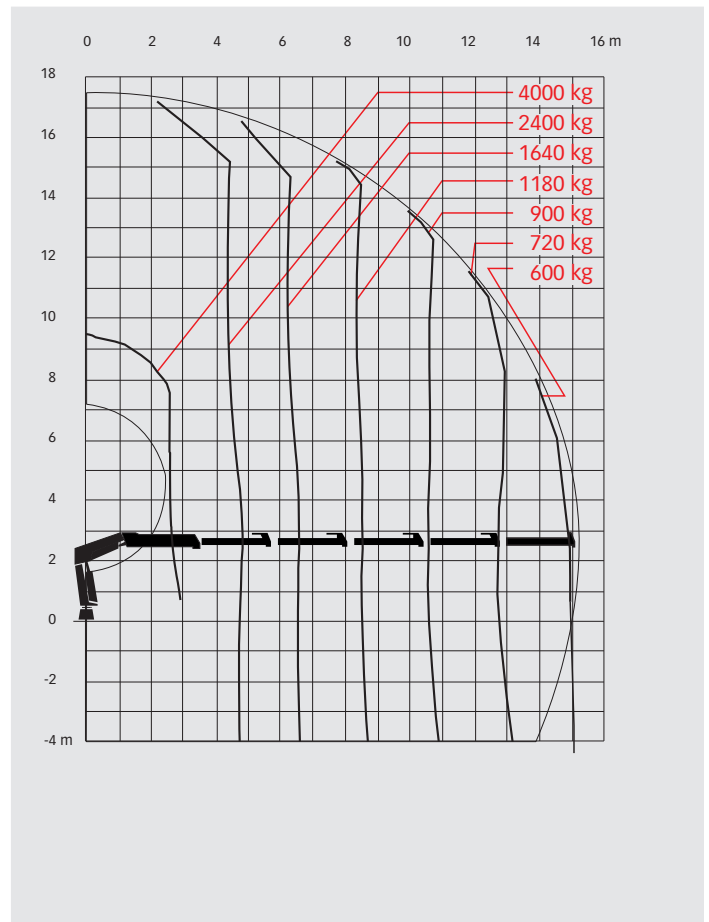
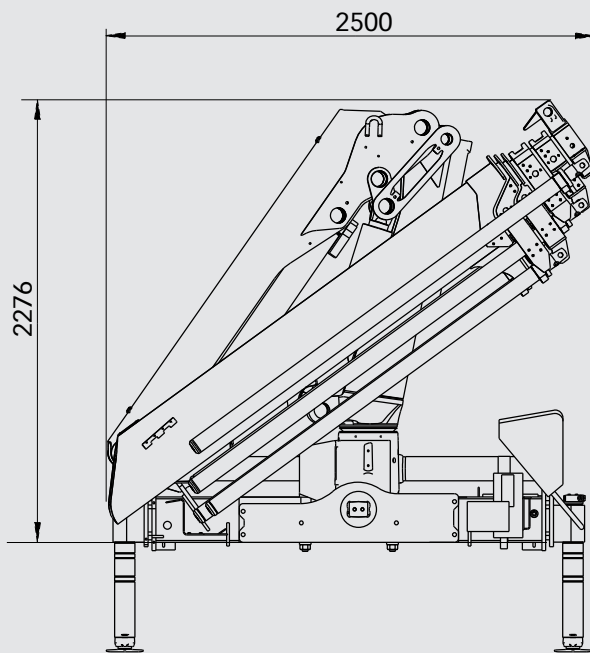
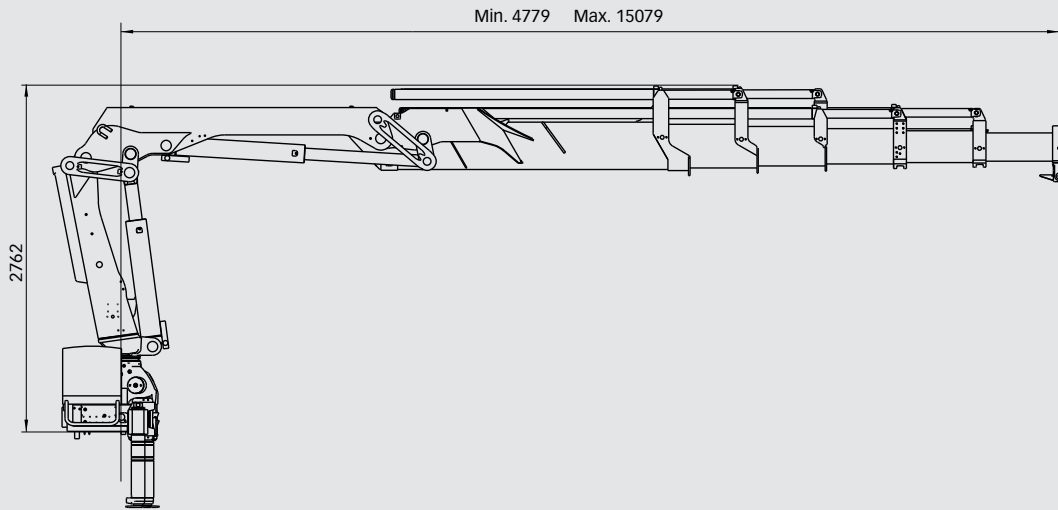
Grunddata

HIAB X5 122 Grunndata

> Tekniske data

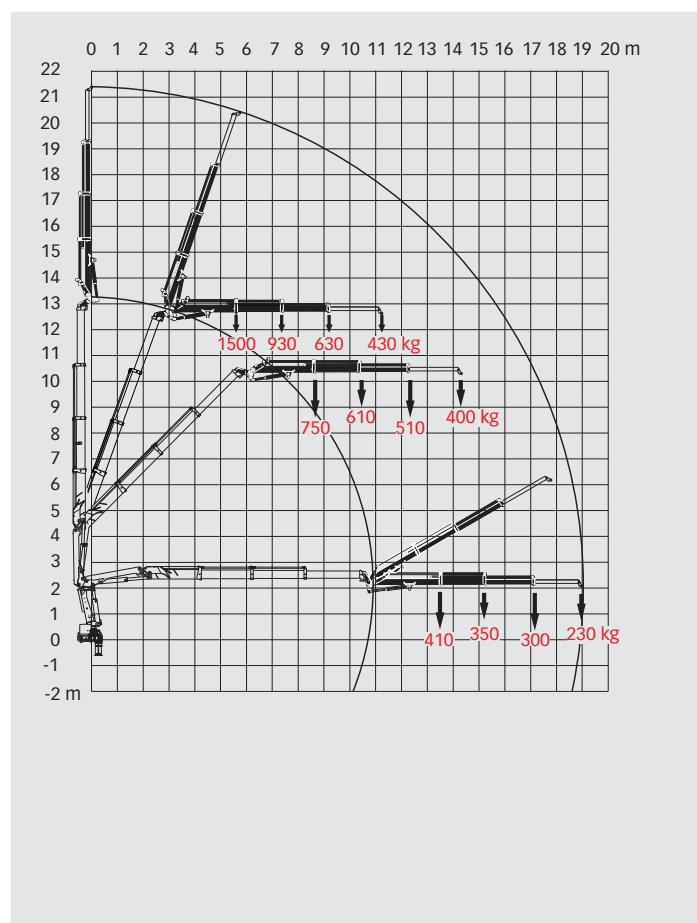
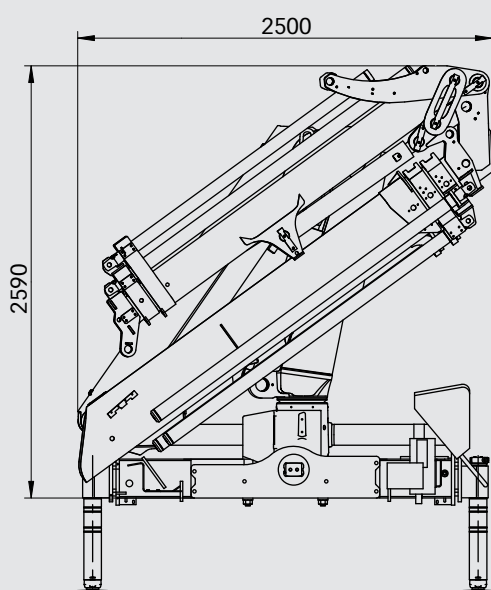
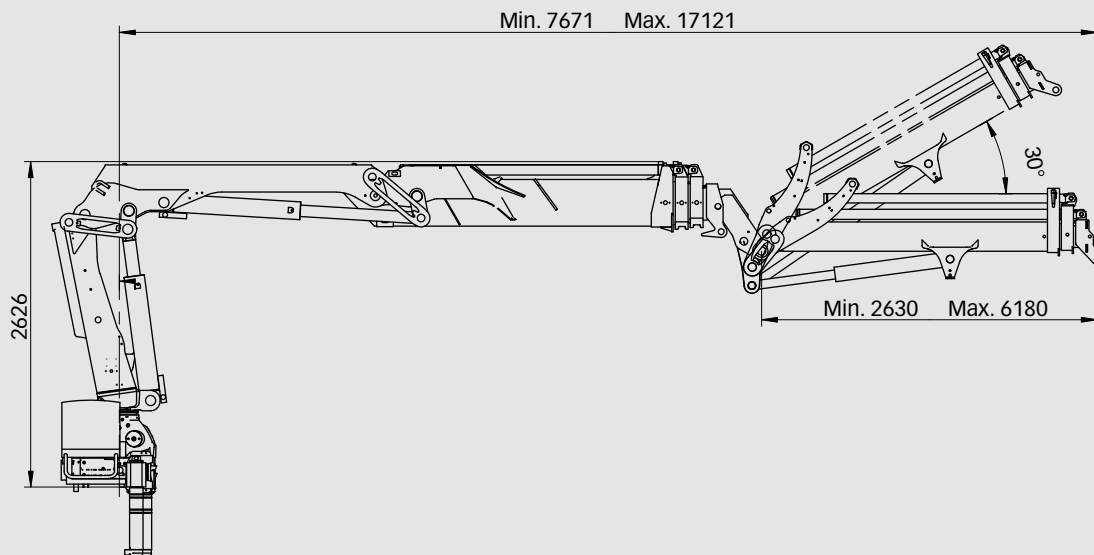
	B-3 CL	B-3 Duo	E-5 HiDuo	ES-3 HiPro	E-3 HiPro	E-5 HiPro
Maks. løftekapasitet (kNm)	102	110	99	122	122	114
Rekkevidde - hydraulisk utskyt (m)	10,6	10,6	15,1	10,2	10,5	15,1
Rekkevidde - manuelle utskyt (m)	12,8	-	17,4	-	-	-
Rekkevidde - med jib (m)	-	-	-	-	17,1	-
Rekkevidde / løfteevne (m / kg)	3,0 / 3400	3,0 / 3700	2,6 / 4200	2,3 / 5200	2,6 / 4600	2,9 / 4000
	4,5 / 2300	4,5 / 2500	4,8 / 2300	4,3 / 2900	4,6 / 2700	4,8 / 2400
	6,3 / 1560	6,3 / 1720	6,6 / 1580	6,1 / 1960	6,4 / 1860	6,6 / 1640
	8,3 / 1160	8,3 / 1280	8,5 / 1140	8,0 / 1460	8,3 / 1400	8,5 / 1180
	10,3 / 920	10,3 / 1000	10,6 / 860	10,1 / 1140	10,4 / 1100	10,6 / 900
	-	-	12,8 / 680	-	-	12,8 / 720
	-	-	15,0 / 560	-	-	15,0 / 600
Rekkevidde / løfteevne, med jib (m / kg)	-	-	-	-	13,5 / 410	-
	-	-	-	-	15,2 / 350	-
	-	-	-	-	17,1 / 300	-
Svingvinkel	415°	415°	415°	415°	415°	415°
Høyde parkert (mm)	2208	2208	2276	2590	2590	2276
Bredde parkert (mm)	2500	2500	2500	2500	2500	2500
Plassbehov (mm)	861	861	854	854	854	854
Vekt - standardutførelse uten støtteben (kg)	1580	1590	1960	1840	1830	2020
Vekt - støtteben (kg)	195 - 366	230 - 371	195 - 366	230 - 371	230 - 371	230 - 371
Vekt - jib (kg)	-	-	-	-	380	-

> HIAB XS 122 E-5 HiPro



HIAB XS 122 Grunndata

> HIAB XS 122 E-5 HiPro



OBS:

Hiab kraner er bygget for å møte de høyeste krav til sikkerhet, lang levetid og har blitt gjennomgående testet. Holdfasthetsberegningene for denne modellen er i henhold til EN 13001. Hiabs kvalitetsikringssystem er i samsvar med ISO 9001. Noen artikler i brosjyren kan være tilleggsutstyr som krever godkjenning fra lokale myndigheter. Vi forbeholder oss retten til endringer uten forhåndsvarsel. Hiab kraner produsert for EU-land er CE-merket og er i samsvar med standarden EN 12999.