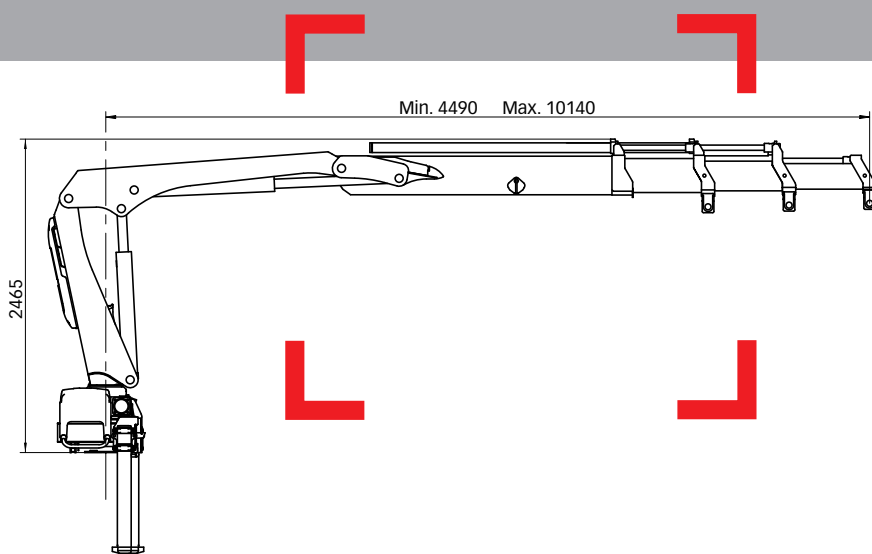


HIAB XS 111 Serien 8-11 tm



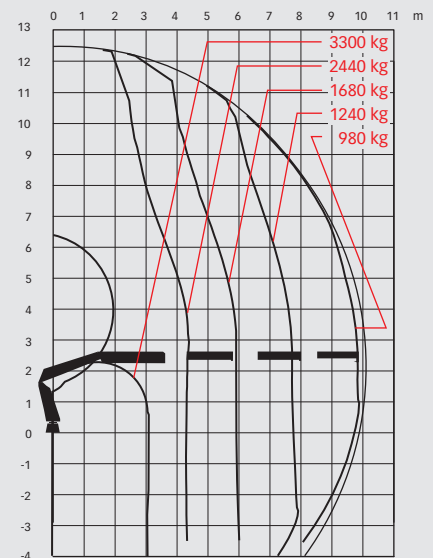
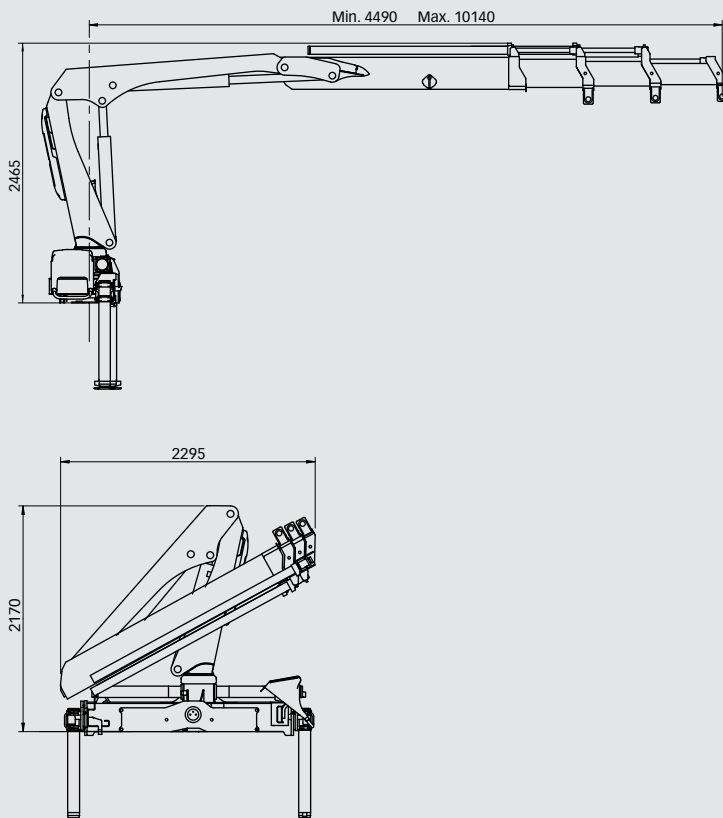
Grunddata

HIAB XS 111 Grunndata

Tekniske data

	B-2 Duo	BS-2 HiDuo	B-3 Duo	B-3 HiDuo	E-3 HiDuo	E-5 HiDuo
Maks. løftekapasitet (kNm)	97	106	93	101	103	97
Rekkevidde - hydraulisk utskyt (m)	8,0	7,7	10,1	10,1	10,2	14,6
Rekkevidde - manuelle utskyt (m)	12,1	11,8	12,1	12,1	14,3	16,7
Rækkevidde / løfteevne (m / kg)	2,8 / 3550	2,3 / 4650	3,1 / 3150	3,1 / 3300	2,4 / 4350	2,6 / 3800
	4,2 / 2360	3,9 / 2780	4,3 / 2200	4,3 / 2440	4,3 / 2440	4,5 / 2180
	5,9 / 1680	5,5 / 1940	5,9 / 1560	5,9 / 1680	6,1 / 1660	6,3 / 1420
	7,7 / 1260	7,4 / 1440	7,8 / 1140	7,8 / 1240	8,1 / 1200	6,3 / 1420
	-	-	9,8 / 900	9,8 / 980	10,2 / 940	10,4 / 720
	-	-	-	-	-	12,5 / 580
	-	-	-	-	-	14,6 / 480
Svingvinkel	406°	406°	406°	406°	406°	406°
Høyde parkeret (mm)	2170	2170	2170	2170	2170	2170
Bredde parkeret (mm)	2250	2250	2295	2295	2390	2486
Pladsbehov (mm)	695	695	785	785	792	808
Vekt - standardutførelse uten støtteben (kg)	1200	1180	1300	1300	1510	1730
Vekt - støtteben (kg)	140 - 285	140 - 285	140 - 285	140 - 285	140 - 285	140 - 285

HIAB XS 111 B-3 HiDuo



OBS:

Hiab kraner er bygget for å møte de høyeste krav til sikkerhet, lang levetid og har blitt gjennomgående testet. Holdfasthetsberegningene for denne modellen er i henhold til EN 13001. Hiabs kvalitetsikringssystem er i samsvar med ISO 9001. Noen artikler i brosjyren kan være tilleggsutstyr som krever godkjenning fra lokale myndigheter. Vi forbeholder oss retten til endringer uten forhåndsvarsel. Hiab kraner produsert for EU-land er CE-merket og er i samsvar med standarden EN 12999.